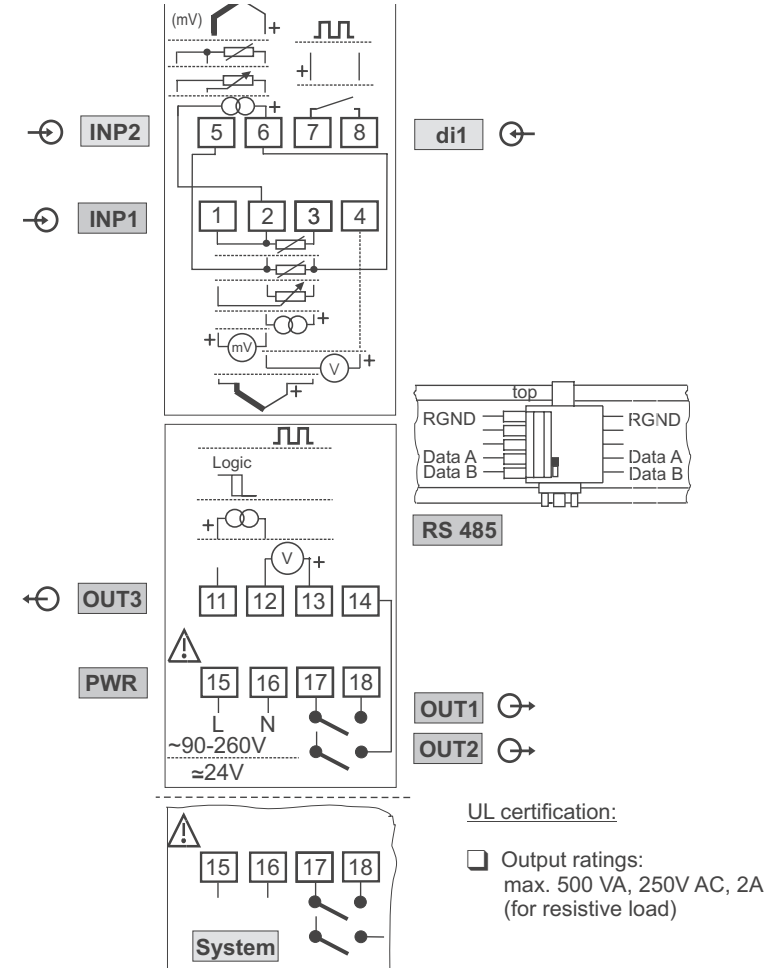
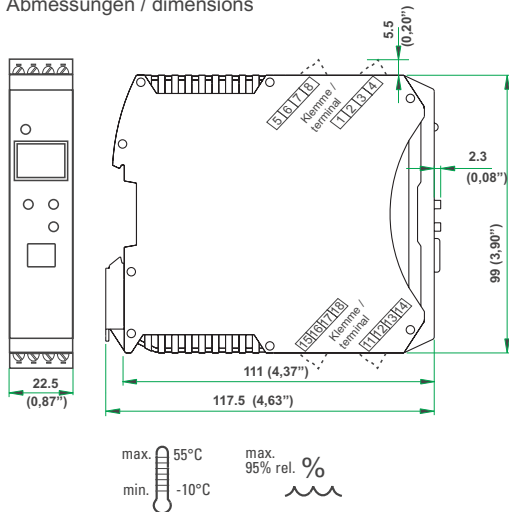


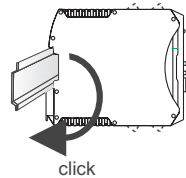
Deutsch	English
1 Istwertanzeige	Process value display
2 Einheiten-Anzeige / erweiterte Bedienebene / Fehlerliste / Werte aus Conf- und Para- Ebene	Display of units / extended operating level / error list / values from Conf- and ParaA- level
3 Funktionsauswahl aktiv	activated function processing
4 Errorliste (2 x ←) Fehlerfehler (FbF.x), Kurzschluss (Sht.x), Verpolung (Pol.x), Grenzwertalarm (Lim.x) Geräte-/Engineeringfehler (E.x)	Error list (2 x ←) Sensor error (FbF.x), short circuit (Sht.x), polarity error (Pol.x), limit value alarm (Lim.x) Device / engineering failure (E.x)
5 Inkrement-Taste / Schleppzeiger, Maximalwert	Increment key / slave pointer for maximal value
6 Enter-Taste / ruft erweiterte Bedienebene, bzw. Errorliste auf	Enter key / calls up the extended operating level, or error list
7 Gerätezustand grün: ok, Grenzwert 1 im Gutzustand grün blinkend: kein Datenaustausch mit Buskoppler rot: Grenzwert 1 aktiv rot blinkend: Geräte- / Konfigurationsfehler	Device state green lights: ok, limit value 1 is not active green flashing: no data exchange with bus coupler red lights: limit value 1 is active red flashing: device error / configuration mismatch
8 Anzeige-Element	Display element
9 Zustand des Schaltausganges OUT1 / INP1 aktiv	Status of switching outputs OUT1 / active INP1
10 Zustand des Schaltausganges OUT2 / INP2 aktiv	Status of switching outputs OUT2 / active INP2
11 Dekrement-Taste / Schleppzeiger, Minimalwert	Decrement key / slave pointer for minimal value
13 PC-Anschluss für das Engineering Tool	PC interface for the engineering tool



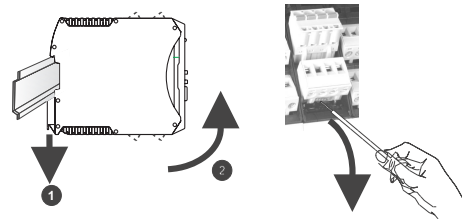
Abmessungen / dimensions



Montage / mounting



Demontage / dismantling



UL certification:

- Max. surrounding air temperature: 55°C
- Use copper conductors only
- Only use 60/75°C copper conductors
- To be used in a Pollution Degree 2 environment only



Zur Inbetriebnahme nutzen Sie bitte die Bedienungsanleitung
Bestellnr. 9499-040-71718 oder von der PMA - CD
For commissioning please use the operating manual
order no. 9499-040-71711 or from PMA CD

Fehlermeldungen / Error messages
Erweiterte Bedienebene / Extended operating level

